

MGM[®]

-pillefyr.dk



COMFORT lux
serie



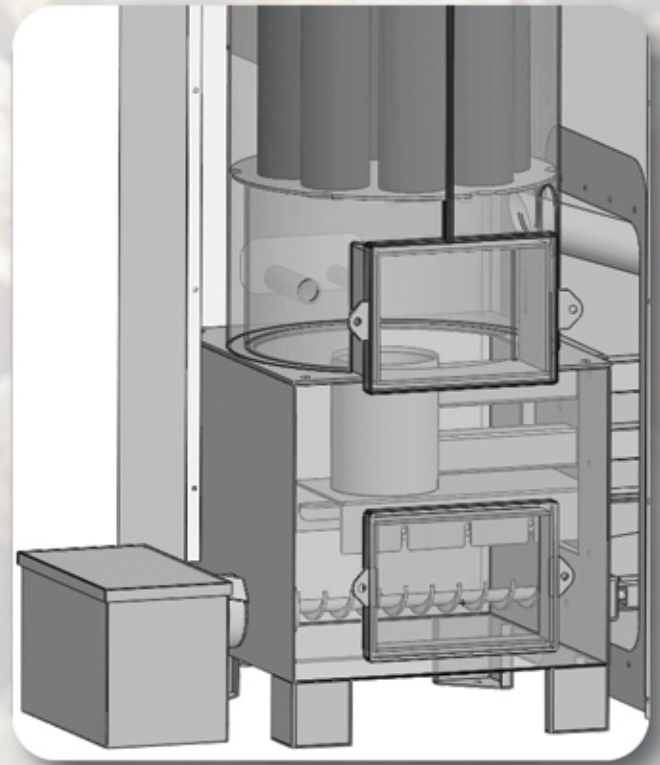
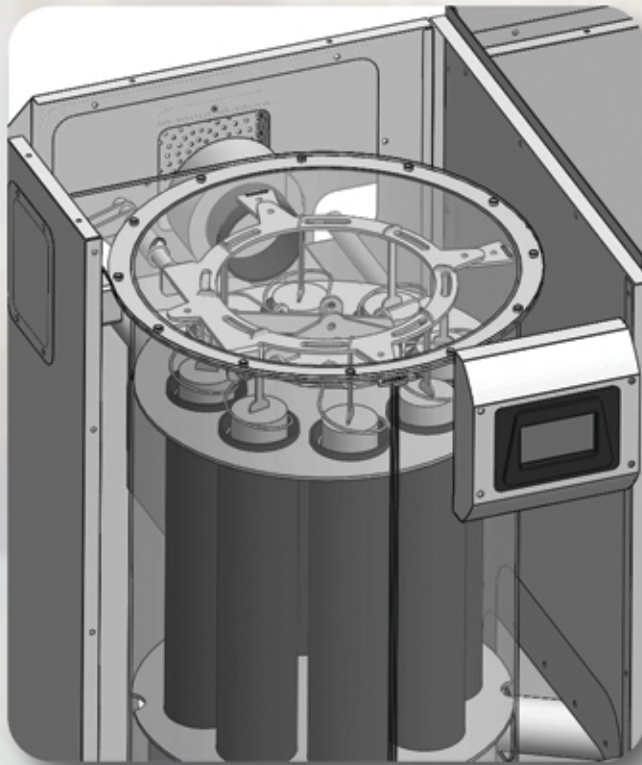


MGM COMFORT LUX TRÆPILLEFYR:

MGM COMFORT LUX er et moderne og renligt fyr, bygget med det formål at give brugeren maksimal komfort og økonomi, kombineret med en minimal indsats.

MGM Comfort Lux fordele:

- Automatisk tænding (bruger kun piller ved behov)
- Automatik regulering af ydelse
- Iltstyring (indstiller selv efter pillekvalitet)
- Tåler billige træpiller (automatisk rens af brænder)
- Fjerner automatisk aske fra kedel
- Renser kedel automatisk
- Lavt strømforbrug (mindre end oliefyr)
- Ekstrem ren forbrænding
- VVB prioritering (kan køre alene på VVB)
- Ude temperatur- og VVB-føler er standard
- Giver besked ved lav pillestand
- Sensor i magasin til ekstern snegl
- Ugeprogram for sommerdrift
- Nat- og dagkompensation for kedel temp.
- Udetemperatur-kompensation
- Støvfri drift (indbygget røgsuger)
- Hurtig, enkel og billig at montere
- Kan styres via internet/smartphone
- Gennemtestet



Lambda-sensor

PRODUKTTYPER OG MÅL

Model	Ydelse	Vægt (kg)	Magasin (liter)	Drifttryk	Testtryk	B (mm)	D (mm)	H (mm)	Ø (mm) Skorsten	Frem	Retur	Ekspansion	Påfyldning /Aftap
COM. LUX-15	3 - 15 kW	320	340	3 bar	4,30 bar	1500	950	1500	130	1"	1"	½"	½"
COM. LUX-25	5 - 25 kW	350	340	3 bar	4,30 bar	1500	950	1650	130	1"	1"	½"	½"
COM. LUX-40	7 - 40 kW	450	340	3 bar	4,30 bar	1600	1000	1850	150	1"	1"	½"	½"



Standard



internet opkobling

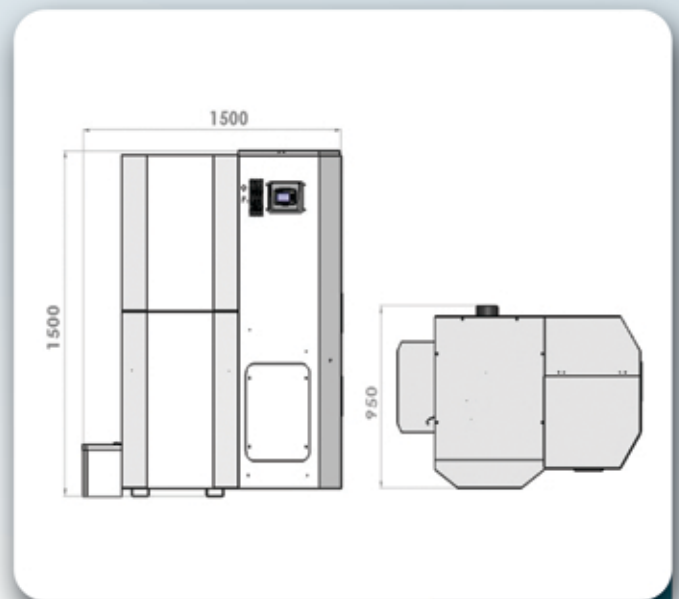
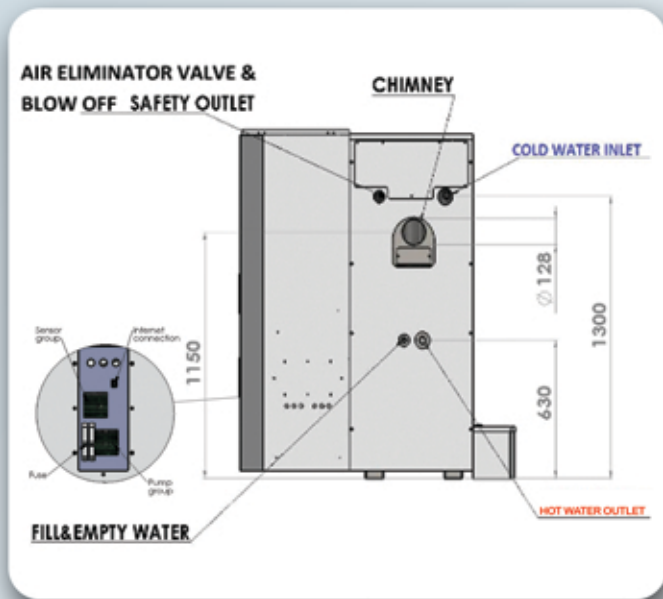


Effektiv

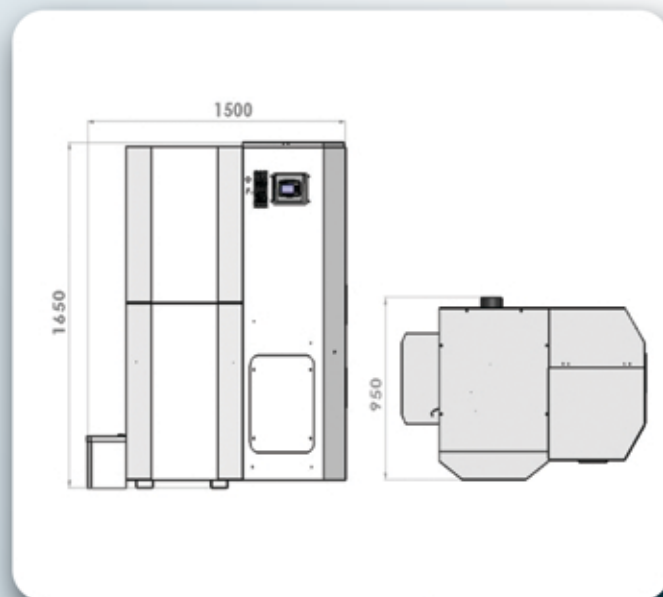
CO₂ Neutral

Økonomisk

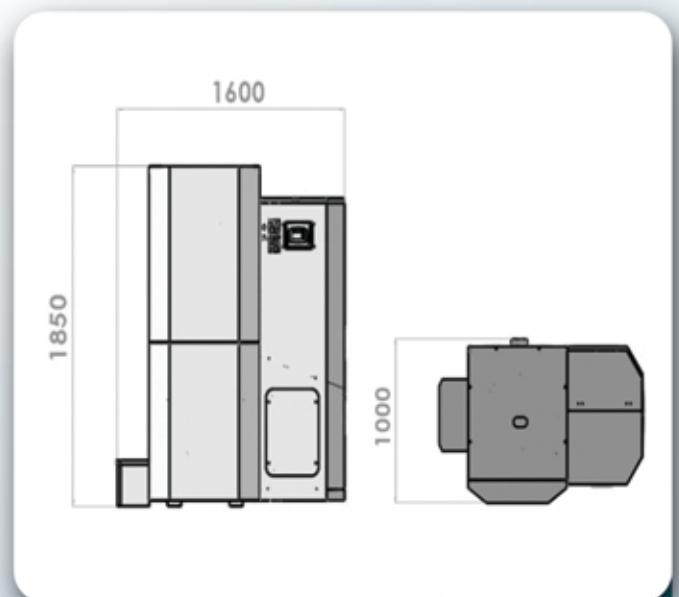
Teknisk Oversigt



COMFORT LUX - 15



COMFORT LUX - 25



COMFORT LUX - 40

MGM[®]

-pillefyr.dk



MGM Boilers aps
Tjørring Hovedgade 43 / DK 7400 Herning
Tel: +45 2868 7360
Mail: mgmboilers@gmail.com